



Skipper® 7000

Balance de pesage et d'impression de ticket polyvalente



Simplifiez-vous la vie : facile à utiliser, facile à connecter, évolutive

Skipper® 7000 est une balance de comptoir multi-fonctionnelle polyvalente, équipée d'une imprimante à tickets et destinée aux magasins et aux commerces ambulants. Skipper® 7000 vous offre une gamme complète de fonctions, comme c'est rarement le cas sur une balance de cette catégorie, qui vous garantit de vous démarquer, vous et votre activité.

Skipper® 7000 a été conçue pour vous faciliter la vie et vous aider quelque soit votre secteur d'activité. La balance, qui se connecte et s'utilise aisément, est évolutive grâce à des techniques de mise à jour rapides et simples.

Les fonctions standard comprennent :

- **Un écran couleur de 5,7 pouces avec un accompagnement actif de l'employé** – une lisibilité supérieure et des conseils pour chaque étape opérationnelle garantissent un apprentissage rapide.
- **Un support DHCP** – une création automatisée du réseau ne requiert pas de connaissances informatiques, de saisir une adresse IP ou de connaître les données de configuration.
- **Une mise à jour via l'hôte USB** – aucun câble ou ordinateur n'est nécessaire pour mettre à jour les données d'articles telles que les PLU.
- **Solution Wi-Fi intégrée** – protéger contre l'humidité et les détériorations extérieures. Cela permet d'utiliser la balance dans tous les environnements.

Skipper® 7000 *Balance de pesage et d'impression de ticket polyvalente*

Facile à utiliser

Les heures de forte affluence requièrent une vitesse de transaction élevée et une navigation simple parmi le large éventail de fonctions évolutives de la balance afin que les employés en tirent le meilleur parti. Les travailleurs saisonniers et à temps partiel ont besoin d'une balance à laquelle il est facile de se familiariser. Grâce à un accompagnement actif, vos employés utiliseront rapidement Skipper® 7000 en toute confiance.

- **Ecran vendeur lumineux de 5,7 pouces** – informations faciles à lire pour chaque étape opérationnelle.
- **Accompagnement actif de l'employé** – permet aux nouveaux employés d'effectuer un apprentissage rapide.
- **Touches variables « soft keys »** – permettent un accès rapide à toutes options d'une étape de manipulation.
- **Clavier à membrane « Light-Touch »** – la haute sensibilité des touches du clavier garantit des temps de transaction rapides.
- **Programmation du clavier en un clic** – clavier pouvant être personnalisé au moyen d'un mappage rapide et aisé en un clic
- **Revêtement adaptable de l'écran** – lisibilité garantie même en plein soleil.

Avec ses poignées ergonomiques et son jeu de batteries proposé en option, Skipper® 7000 est un compagnon idéal sur les étals de marché et dans les activités de vente mobiles. Son solide boîtier en aluminium quadrillé moulé sous pression et en polycarbonate résiste à l'usure générée par les transports fréquents.

Facile à connecter

N'ayez plus à saisir d'adresses IP ou d'autres paramètres de configuration, ne perdez plus votre temps à améliorer vos connaissances en informatique, concentrez-vous seulement sur votre activité ! Skipper® 7000 confère un confort « plug and play » à vos activités de pesage, en vous permettant de créer votre réseau sans hub.

- **Support DHCP** – création automatisée du réseau.
- **2 interfaces Ethernet RJ45** – pour un réseau Ethernet sans hub.
- **Module Wi-Fi** – peut-être paramétré avec ou sans routeur.
- **Logiciel PC avancé** – permet de régler la balance en fonction de ses besoins.

Evolutive – Restez à la page

Nouvelles fonctionnalités, nouvelles fonctions, nouvelles opportunités : Skipper® 7000 vous fournit un ensemble complet d'outils afin de conserver toutes vos données à jour de façon aisée et fiable. Il vous suffit de mettre à jour les prix d'articles et faire la sauvegarde automatique des données de votre Skipper® 7000 via l'hôte USB avant, sans qu'il ne soit nécessaire d'apporter un ordinateur et des câbles au magasin.

- **Hôte USB avant** – facilement accessible pour la mise à jours rapide des données PLU dans vos tâches quotidiennes, en vous évitant une perte de temps due à un accès difficile à l'interface la plus importante.
- **Sauvegarde automatique des données** – réduisez le risque de perte des données en effectuant une sauvegarde automatique.



Logiciel de service avancé pour PC

Skipper® 7000 est fourni avec un logiciel de service avancé pour PC, qui vous aide à installer votre balance rapidement et facilement. Skipper® 7000 est une balance de nouvelle génération de la gamme OHAUS RI. Le logiciel de service pour PC étant compatible avec la plupart des produits existants de OHAUS, vous pouvez passer à Skipper® 7000 si cela répond à vos besoins et à votre planification financière, sans devoir perdre de temps à saisir à nouveau toutes vos données. Il vous suffit de décider du moment approprié pour acquérir une balance de nouvelle génération. En outre, le logiciel de service pour PC Skipper® 7000 vous fournit un ensemble complet de fonctions afin d'améliorer votre flux de travail, vos rapports et vos ventes.

- **Gestion des données aisée en un clic** – exportez toutes les données à la fois.
- **Grand nombre de fonctionnalités logicielles** – gérez les données de vente et PLU.
- **Création automatisée du réseau** – Aucun besoin de saisir l'adresse IP.
- **Présentation personnalisée du clavier** – personnalisez la présentation de votre clavier via le logiciel pour PC.



Autres fonctions

- **Vente accompagnée** – permet aux employés de travailler sur plusieurs balances différentes.
- **Tare multiple prédéfinie** – simplifie la procédure de pesage pour l'employé.
- **Rapports souples** – sélectionnez une période de reporting entre aujourd'hui et « depuis la dernière suppression ».
- **Gestion PLU** – allouez la base de données PLU au groupe et à la catégorie.
- **Appel d'offres accéléré** – réduisez le temps de clôture d'une transaction.
- **Imprimante thermique à grande vitesse** – pour un service de pesage rapide.
- **Distribution centralisée des tickets** – facilement accessible à l'avant, permettant un remplacement rapide du papier, convient aussi bien aux droitiers qu'aux gauchers.



Skipper[®] 7000 *Balance de pesage et d'impression de ticket polyvalente*

Modèle: classique/sans fil	S71P15D-E/S71P15D-W	S71P15-E/S71P15-W	S71P30D-E/S71P30D-W
Capacité : Gamme de pesage	6/15 kg	15 kg	15/30 kg
Échelons	2/5 g	5 g	5/10 g
Charge minimum	40 g	100 g	100 g
Boîtier	Boîtier en aluminium quadrillé moulé sous pression; balance de pesage en acier inoxydable; pieds réglables en hauteur		
Modèles de balances	Balance compact (standard); balance de comptoir avec écran surélevé*		
Couleur du boîtier	Gris		
Fonctions (extrait)	Service avec impression de tickets, vente accompagnée, ventes de grande colis (poids manuel), listes de remises, tare multiple, tare client, annulation, sous-total, programmation du clavier en un clic, option de multipaiement (p. ex. liquide ou carte de crédit), différents taux de TVA (sur place/à emporter)		
Reporting	Rapport sur les PLU, rapport sur les ventes, rapport sur le journal des ventes, rapport sur les catégories, rapport sur la TVA, rapport sur les vendeurs, rapport sur le groupe, rapport sur les rayons, rapport sur les liquidités, rapport sur les formations		
Ecran opérateur	Ecran graphique LCD 5,7 pouces, technologie TFT, couleur avec rétroéclairage blanc, luminosité réglable; résolution de l'écran : 800 x 600 pixels; indication du poids : 6 caractères; indication de la tare : 5 caractères; indication du prix de base (prix par kg) : 6 caractères; indication du prix total : 7 caractères		
Ecran client	Ecran LCD (1 ligne) avec rétroéclairage blanc; indication du poids : 6 caractères; indication de la tare : 5 caractères; indication du prix de base (prix par kg) : 6 caractères; indication du prix total : 7 caractères; ligne de texte : 16 caractères alphanumériques, ligne à matrice de points (16 x 192 points)		
Clavier	Clavier à membrane breveté, détachable et lavable; 72 touches à membrane; 52 touches de présélection, 2 PLU ou fonctions peuvent être assignées à chaque touche		
Stockage des données	Mémoire interne 16 Mo		
Imprimante	Imprimante thermique; vitesse d'impression : jusqu'à 100 millimètres/seconde; résolution d'impression max. par caractère : 8 x 16 points (largeur x hauteur); largeur du rouleau : 57 mm; diamètre du rouleau : 63 mm max.		
Alimentation électrique	18 V, 3,6 A max.; Batterie à hydrure métallique de nickel pour utilisation mobile et indépendante du réseau*		
Interfaces	2 interfaces série RS232; 2 interfaces 10/100 Base-T Ethernet RJ45; 4 interfaces USB 2.0 (2 hôtes USB, 1 périphérique USB, 1 hôte USB avant); 1 interface RJ11 (12 V) pour contrôler un tiroir-caisse		
Communication	802/11b/g sans fil, 10/100 Base T pour connexion Ethernet, TCP/IP, USB, DHCP ; connexion sans fil sécurisée grâce au cryptage WEP 64/128 bits, WPA, WPA2, WPA-Mixed, authentification 802.1X ; connexion réseau automatique grâce au support DHCP; pas de hub requis pour la connexion réseau; transfert des données via périphérique USB pour les données sur les articles, la configuration, logos et images, la mise à jour du firmware et les journaux des transactions		
Environnement opérationnel	Température : -10°C – 40°C; humidité : 85 % d'humidité relative, sans condensation		
Poids net	7.21 kg		
Poids brut	8.71 kg		
Emballage (L x P x H)	539 x 529 x 258 mm		

* en option

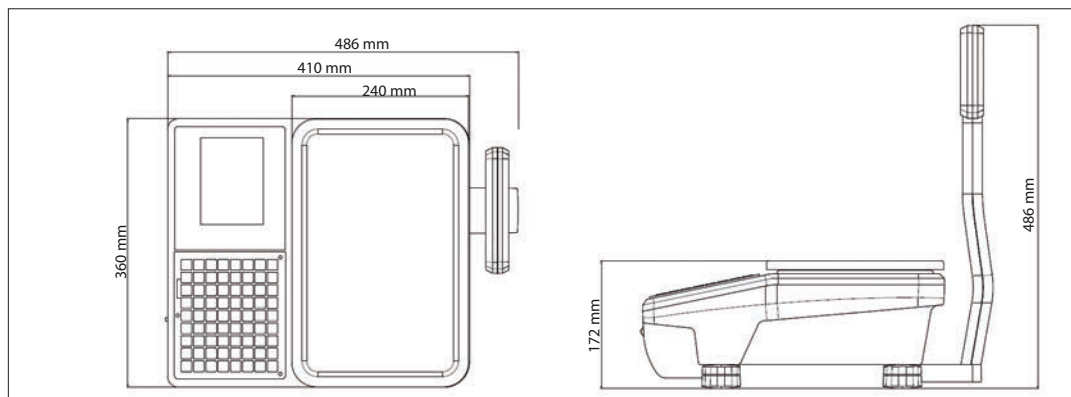
Autorisation

- **Immunité électromagnétique :** 10 V/m conformément à la directive CEM, OIML R76
- **Certificats :** Certificat de gestion de la qualité ISO9001, Certificat de gestion environnementale ISO14001

Accessoires

Batterie à hydrure métallique de nickel (NIMH) (12 V, 7 Ah)	30211292
Kit pour écran surélevé	30257157
Jeu de connecteurs externes 12/24 V	30235164
Câble réseau 5 m, CAT5	30254044
Kit sans fil, S71	30219506
Valise de transport	30309224

Dimensions



OHAUS Europe GmbH
Im Langacher 44
8606 Greifensee
Switzerland

e-mail: ssc@ohaus.com
Tel: 0041 22 567 53 19
e-mail: tsc@ohaus.com
Tel: 0041 22 567 53 20

www.ohaus.com

OHAUS Corporation is an ISO 9001:2008 manufacturer

ISO 9001:2008
Registered Quality
Management System

CH16B095

